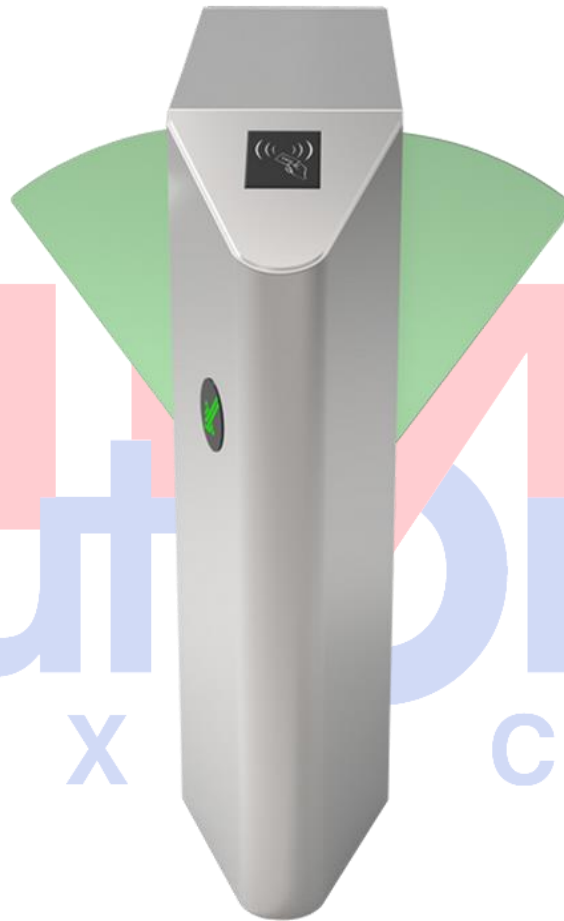


## ZK FB1222 - BARRERA DE DOBLE ALA PLEGADIZAS/ CONTROL DE ACCESO Y LECTOR DE HUELLAS INTEGRADO/ SOPORTA TARJETAS ID



### Descripción:

FB1000 es una Flap Barrier de un solo carril que consta de un equipo maestro y un esclavo para formar una entrada.

Las Flap Barrier son instaladas en entradas y salidas de edificios o sitios en construcción, para ayudar al personal y visitantes en el control de flujo y acceso controlado. Sólo personal autorizado puede acceder a las áreas específicas a traves de las flap barrier. Las luces en las barreras son para indicar el estado de las flap barrier.

Estas barreras de control de acceso poseen opciones flexibles de verificación; se puede implementar tecnología de reconocimiento para RFID, huella digital, rostro o venas de los dedos.

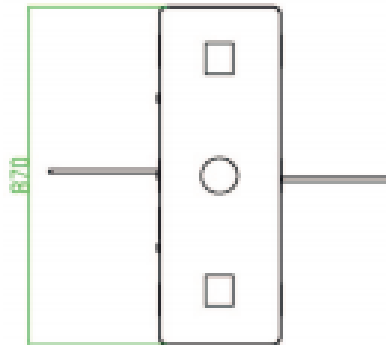
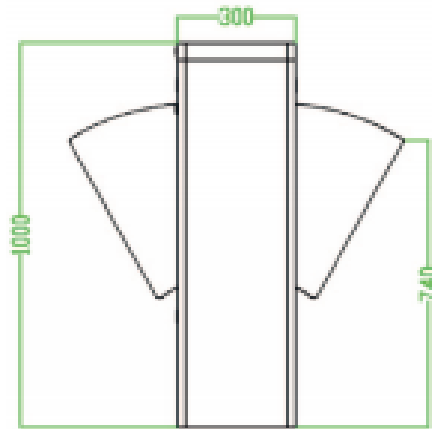
**Características :**

- Función anti-aprisionamiento: Las puertas se retraen si se detecta la presencia de alguien dentro del canal de acceso.
- Operación continua: Baja tasa de fallos. Estabilidad y confiabilidad garantizada.
- Alarma: función automática que se activa cuando alguien se encuentra dentro del canal de acceso sin haber deslizado la tarjeta.
- Operación Actual Directa: Baja tasa de fracaso para asegurar la estabilidad y la fiabilidad

**Especificaciones :**

		FBL1000	FBL1200
Fuente de Alimentación		AC 100 ~ 120V/200 ~ 240V, 50/60Hz	
Temperatura de Operación		-28°C hasta 60°C	
Humedad de Operación		5% hasta 8%	
Ambiente de Operación		Interior / Exterior (Si está protegido)	
Velocidad de Verificación	RFID	Máximo 42 / minuto	
	Huella Digital	Máximo 35 / minuto	
	Rostro	Máximo 11 / minuto	
	Vena	Máximo 23 / minuto	
Ancho del Carril		600 mm	
Espacio Necesario de Instalación		1200 x 870 mm	840 x 870 mm
Dimensiones		870 x 300 x 1000 mm	
Dimensiones con Empaque		1000 x 840 x 1090 mm	1000 x 430 x 1110 mm
Peso Neto		97 Kg	58 Kg
Peso con Empaque		153 Kg	81 Kg
Indicador LED		Sí	
Material del Gabinete		Acero Inoxidable SUS304	
Material de la Cubierta		Acero Inoxidable SUS304	
Material de la Aleta		Acrílico	
Movimiento de la Aleta		Retráctil	
Modo de Emergencia		Sí	
Nivel de Seguridad		Medio	
Número de Ciclos Antes de Falla		2 millones	

Dimensiones (mm) :



FBL1200