

# Contrachapa Eléctrica

Fail Secure

# SI-160

CONTRACHAPA  
ELÉCTRICA SI-160

Las contrachapas Sprint™ son modernas y seguras.

Su terminación en aluminio proporciona mayor durabilidad y excelente imagen.

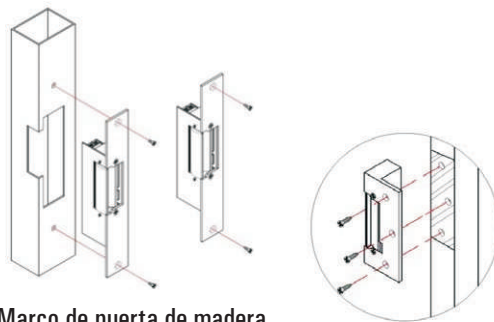


## Especificaciones Técnicas

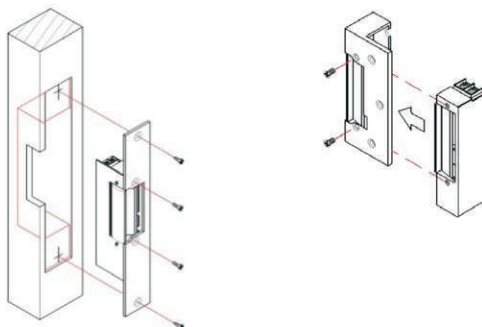
DIMENSIONES (Alto x Ancho x Profundidad)	160 X 25 X 31 mm
MODO	Fail-Secure
CORRIENTE	400mA/12VDC
VOLTAJE	12 VDC
APROBACIONES	CE Aprobado
GROSOR DE PUERTA	30-40 mm (recomendado)

## INSTALACIÓN

Marco de puerta de acero inoxidable o aluminio

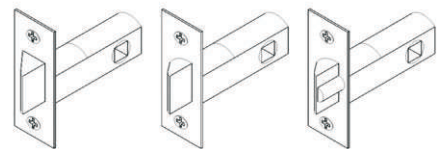


Marco de puerta de madera

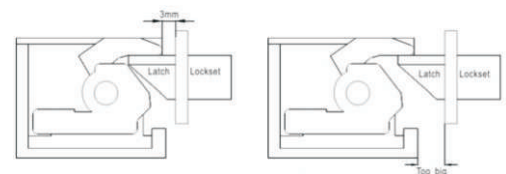


## APLICACIÓN

Tipo pestillo



Cavidad de cerrojo permitida



Especificaciones y diseño del producto están sujetas a mejora continua y pueden ser actualizadas sin previo aviso.